



UNIWERSALNY KOCIOŁ WĘGLOWY C.O.

**Z AUTOMATYCZNYM DOZOWANIEM PALIWA
I Z AWARYJNYM RUSZTEM WODNYM**

EKO – KWPR 25 DUAL



INSTRUKCJA INSTALACJI I OBSŁUGI KARTA GWARANCYJNA

Zakład Urządzeń Grzewczych „Elektromet” Wojciech Jurkiewicz
48-100 Głubczyce, Gołuszowice 53, www.elektromet.com.pl
serwis: serwis@elektromet.com.pl , tel. 077/4710817, fax 077/ 4710875

Przed zainstalowaniem i uruchomieniem kotła c.o. prosimy o dokładne zapoznanie się z poniższą Instrukcją Instalacji i Obsługi oraz Warunkami Gwarancji.

Spis treści:

1. Przeznaczenie	3
2. Dane techniczne kotła	3
3. Opis kotła	4
3.1 Konstrukcja.....	4
3.2 Regulacja i zabezpieczenia	6
3.3 Wyposażenie kotła	6
4. Ustawienie i instalacja kotła w kotłowni	7
4.1 Ustawienie kotła	7
5. Rozruch kotła	8
5.1 Czynności kontrolne przed rozruchem	8
5.2 Rozruch kotła	9
6. Wyłączenie kotła	11
7. Eksploatacja i konserwacja kotła	11
8. Zastosowanie zaworów mieszających	12

Załączniki:

Instrukcja sterownika mikroprocesorowego REG-07
Schemat elektryczny

Warunki Gwarancji i Karta Gwarancyjna na kocioł

UWAGA!

Do dokumentacji kotła dołączone są DTR-ki i karty gwarancyjne na motoreduktor i wentylator nadmuchowy, które należy przechowywać wraz z Kartą gwarancyjną na kocioł.

1. Przeznaczenie.

Kotły EKO-KWPR przeznaczone są do pracy w wodnych instalacjach centralnego ogrzewania **systemu otwartego** domków jedno- lub wielorodzinnych, mniejszych ośrodków wypoczynkowych, warsztatów itp. posiadających zabezpieczenia zgodnie z wymaganiami normy PN-91/B-02413.

Zalety kotła :

- wysoka sprawność,
- ekonomiczna eksploatacja,
- mechaniczne doprowadzenie paliwa,
- automatyczna praca w oparciu o zaprogramowany sterownik z możliwością podłączenia czujnika c.w.u. (na wyposażeniu kotła) oraz termostatu pokojowego
- prosta, szybka obsługa i konserwacja,
- niski poziom emisji substancji szkodliwych,
- awaryjny ruszt wodny.

2. Dane techniczne kotła .

Paliwo spalane na ruszcie podajnika:

paliwo podstawowe: węgiel kamienny typu 31.2 o granulacji 5÷25 mm (eko-groszek).

Parametry paliwa :

- granulacja 5 ÷ 25 mm,
- zapozielenie max. 10%,
- zalecana wartość opałow ok.27 MJ/kg(min.23 MJ/kg)
- wilgotność max. 15%,

Paliwo spalane na awaryjnym ruszcie wodnym:

- drewno opałowe dł. max. 40 cm (przynajmniej rok sezonowane - wilgotność ok. 15%),
- węgiel kamienny typu 32.1 - orzech

Tab. 1. Wymiary i parametry eksploatacyjne kotła przy spalaniu węgla kamiennego o wartości opałowej 28,8 MJ/kg.

Parametr	Jedn.m.	25 kW
Moc nominalna	kW	25
Zakres regulacji mocy	kW	7-30
Sprawność	%	ok. 92%
Powierzchnia grzejna wymiennika	m ²	2,5
Zużycie paliwa przy mocy nominalnej	kg/h	ok. 4,0
Min. zużycie paliwa	kg/h	ok. 1,5
Klasa		3
Temperatura spalin	°C	100 ÷ 200
Masa kotła bez wody	kg	410
Pojemność wodna	dm ³	~ 125
Średnica zewnętrzna czopucha	mm	160
Odległość czopucha od podstawy (C)	mm	970
Zalecany przekrój przewodu kominowego	cm	20 x 20
Otwór zasypowy zasobnika	mm	500 x 600
Pojemność zasobnika	dm ³ /kg	230/180
Max. podaż paliwa przez podajnik ślimakowy	kg/h	ok. 12,6
Wymiary : szerokość całk. x głębokośćx wysokość	mm	1150 x 1060 x 1520
Max. ciśnienie robocze wody	MPa	0,2
Zalecana temperatura robocza wody grzewczej	°C	65
Max. i min. temperatura wody grzewczej	°C	90/35
Wymagany ciąg kominowy	mbar	0,1 ÷ 0,25
Przyłącza kotła	- woda grzewcza (wyjście)	Gzew. 1½" - 2 szt.
	- woda grzewcza (powrót)	Gzew. 1 ½" - 2 szt.
Spust		Gzew. ½"
Napięcie przyłączeniowe		1~230V/50Hz TN-S
Elektryczna moc przyłączeniowa (wentylator + przekładnia)	W	170

3. Opis kotła.

3.1. Konstrukcja.

Korpus kotła (1) wraz z wymiennikiem (2) jest konstrukcją spawaną z blachy stalowej o grubości odpowiednio 4 i 5 mm. Paliwo dostarczane jest do kotła za pomocą podajnika ślimakowego (5) napędzanego motoreduktorem (26) ze szczelnego zasobnika (6) (pokrywa uszczelniona uszczelką) usytuowanego z prawej tzw. "kocioł prawy" lub lewej strony korpusu tzw. "kocioł lewy". Spalanie węgla odbywa się w dolnej części komory spalania na żeliwnym ruszcie (7) wspartym na retorcie i mieszaczu powietrza (9) wyposażonych w odpowiednie kanały doprowadzające powietrze do spalania z wentylatora nadmuchowego (27).

Dla prawidłowego spalania oraz zabezpieczenia wymiennika przed bezpośrednim działaniem płomienia, nad rusztem (7) umieszczony jest deflektor (8).

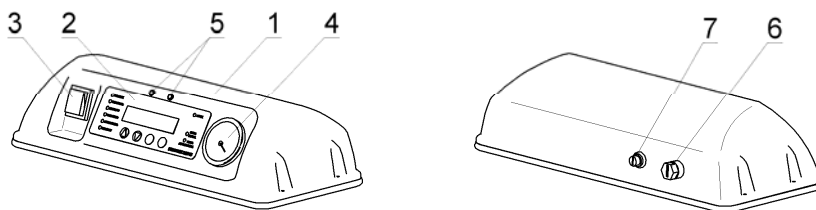
W połowie komory spalania wbudowany jest awaryjny ruszt wodny (10), na którym można spalać drewno lub węgiel kamienny sortymentu orzech. Spalanie opału na ruszcie wodnym nie powinno odbywać się w sposób ciągły.

Tyłną część wymiennika stanowią dwa rzędy rur wymiennika (11) zwiększającymi odbiór ciepła ze spalin. Dźwignia (13) umożliwia czyszczenie pionowych rur wymiennika. Usunięcie tych zanieczyszczeń możliwe jest po zdjęciu pokryw otworów rewizyjnych (18) znajdujących się w dolnej części kotła (z obu stron kotła).

Czopuch spalinowy (19) z przegrodą regulacyjną (20) oraz przyłącza wodne (21) i (22) znajdują się na tylnej ścianie kotła. Z przodu kocioł wyposażony jest w drzwiczki (14, 16, 17) umożliwiające łatwy dostęp do wnętrza kotła dla jego rozpalenia, czyszczenia oraz usuwania popiołu z popielnika (25). Na ścianie przedniej mieszacza powietrza i w rurze podajnika ślimakowego znajdują się dodatkowe pokrywy rewizyjne (18), umożliwiające czyszczenie tych miejsc. Dla zmniejszenia strat ciepła cały korpus kotła oraz drzwiczki i dodatkowe klapy rewizyjne zabezpieczone są izolacją mineralną (4). Zewnętrzna obudowa kotła wykonana jest z blachy stalowej pokrytej trwałym lakierem proszkowym (3).

Kocioł sterowany jest w sposób automatyczny za pomocą sterownika mikroprocesorowego typu REG-07, umieszczonym w panelu sterującym (28) na górnej płycie obudowy.

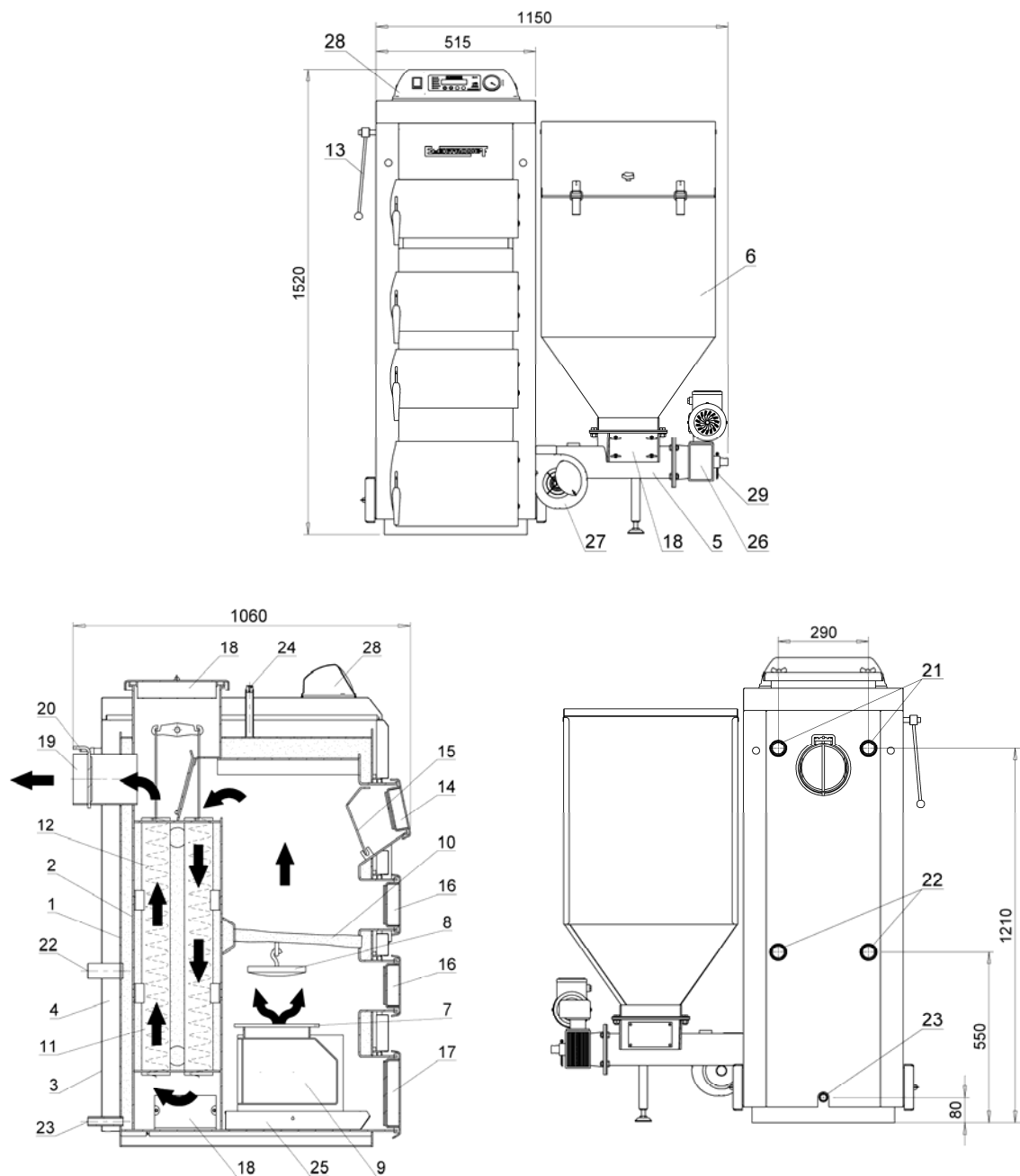
Schemat konstrukcji kotła przedstawiono na rys. 2



- 1 – obudowa
- 2 – sterownik typ REG 07
- 3 – wyłącznik główny
- 4 – termometr + manometr

- 5 – lampki sygnalizujące nastawę sterownika („podajnik” lub „ruszt awaryjny”)
- 6 – termostat bezpieczeństwa STB
- 7 – bezpiecznik 2A

Rys. 1 Panel sterujący



- | | |
|-------------------------|---|
| 1 - korpus kotła | 16 - drzwiczki |
| 2 - wymiennik | 17 - drzwiczki popielnika |
| 3 - obudowa | 18 - klapy rewizyjne |
| 4 - izolacja termiczna | 19 - czopuch |
| 5 - podajnik ślimakowy | 20 - przegroda regulacyjna |
| 6 - zasobnik paliwa | 21 - przyłącza wody grzewczej - wyjście |
| 7 - ruszt | 22 - przyłącza wody grzewczej - powrót |
| 8 - deflektor | 23 - spust |
| 9 - mieszacz | 24 - odpowietrznik |
| 10 - ruszt wodny | 25 - popielnik |
| 11 - rury wymiennika | 26 - motoreduktor |
| 12 - spirale czyszczące | 27 - wentylator nadmuchowy |
| 13 - dźwignia | 28 - sterownik |
| 14 - drzwiczki zasypowe | 29 - zawleczka |
| 15 - czopuch | |

Rys. 2. Schemat konstrukcji kotła typ EKO-KWPR

3.2. Regulacja i zabezpieczenia

Kocioł wyposażony jest w sterownik mikroprocesorowy REG-07, który reguluje pracę kotła sterując podajnikiem węgla, wentylatorem nadmuchowym, pompą c.o., pompą c.w.u oraz pompą cyrkulacji w oparciu o wskazania

- czujnika temperatury wody grzewczej na wyjściu kotła;
- czujnika temperatury wody użytkowej (znajduje się na wyposażeniu kotła, patrz załącznik)
 - termostatu pokojowego, (można podłączyć,)
 - czujnika temperatury podajnika paliwa i termostatu bezpieczeństwa STB,

oraz zaprogramowane nastawy fabryczne i nastawy dokonane przez użytkownika.

Dodatkowo w sytuacjach awaryjnych możliwa jest zmiana trybu sterowania: z podajnika (świeci się lampka czerwona) na tradycyjny „zasyp” (lampka zielona), dzięki, któremu możliwe jest palenie jak w tradycyjnym kotle zasypowym.

Dokładny opis obsługi i działania sterownika REG-07 zamieszczono w „Instrukcji montażu i obsługi” sterownika (w załączeniu).

Termostat bezpieczeństwa tzw. STB umieszczony jest w panelu sterującym i jest dodatkowym zabezpieczeniem kotła przed przegrzaniem trwale wyłączającym wentylator nadmuchowy i podajnik ślimakowy (do chwili ręcznego załączenia STB). Producent ustawia temperaturę termostatu na 95°C, tzn. o 10 °C wyżej od maksymalnej możliwej do nastawienia temperatury kotła. Po wyłączeniu kotła przez termostat bezpieczeństwa jego powtórne załączenie możliwe jest dopiero po ostygnięciu kotła do temperatury poniżej 85°C (co jest sygnalizowane wyświetleniem rzeczywistej temperatury kotła zamiast dwóch kresek pojawiających się po przekroczeniu temperatury 85°C). W celu powtórnego załączenia STB na puszcze przyłączeniowej należy wykręcić plastikową zaślepkę i za pomocą np. **zaizolowanego** śrubokrętu nacisnąć sprężynujący przycisk do momentu usłyszenia charakterystycznego zatrzaśnięcia. Po każdym wyłączeniu STB należy bezwzględnie przeanalizować i ustalić przyczynę przegrzania kotła i dopiero po jej usunięciu powtórnie załączyć STB.

Czujnik temperatury na osłonie podajnika ślimakowego – w przypadku cofnięcia płomienia (żaru) do podajnika czujnik przekazuje sygnał do sterownika kotła, który z kolei wyłącza wentylator powietrza do spalania i wymusza pracę podajnika, aby usunąć żar poza podajnik do komory spalania. Zabezpieczenie to działa wyłącznie wtedy kiedy kocioł jest zasilany energią elektryczną.

Zawleczka \varnothing 5 mm (29) – znajdująca się na końcu wału podajnika ślimakowego. Ewentualne zablokowanie podajnika ślimakowego powoduje ścięcie w/w zawlecзки zabezpieczając silnik przed spalaniem.

3.3. Wyposażenie kotła.

- Instrukcja Instalacji i Obsługi wraz z Kartą gwarancyjną na kocioł,
- DTR-ki i karty gwarancyjne motoreduktora i wentylatora nadmuchowego,
- czujnik temperatury wody użytkowej i termometr kapilarny
 - nóżki - szt. 4
 - popielnik;
 - pogrzebacz, zgarniacz,
 - pokrywka rusztu - szt. 1
 - zawlecзки \varnothing 5 x 70 (do zabezpieczenia podajnika ślimakowego) - 2 szt.
 - bezpiecznik 2A - 2 szt.

UWAGA: Producent zastrzega sobie prawo do ewentualnych zmian konstrukcyjnych kotła w ramach modernizacji wyrobu bez konieczności uwzględnienia ich w niniejszej instrukcji.

4. Ustawienie i instalacja kotła w kotłowni.

Kocioł jako urządzenie spalające paliwo stałe musi być zainstalowany zgodnie z obowiązującymi przepisami, najlepiej przez uprawnioną firmę instalacyjną, która odpowiada za prawidłową instalację kotła umożliwiającą jego bezpieczną i bezawaryjną eksploatację z zachowaniem warunków gwarancji.

Ze względu na wyposażenie kotła w sterownik mikroprocesorowy oraz inne układy elektroniczne załączenie i eksploatacja kotła możliwa jest tylko w pomieszczeniu o temperaturze dodatniej. Również załadunek zasobnika zmrożonym węglem może spowodować chwilowe wyłączenie kotła przez czujnik temperatury na osłonie podajnika ślimakowego – w przypadku jego schłodzenia do temperatury ujemnej.

Instalacja grzewcza kotła powinna być wykonana wg projektu:

a/ instalacji centralnego ogrzewania.

Ważne jest zachowanie bezpiecznej odległości od materiałów łatwopalnych. Kocioł dopuszczony jest do eksploatacji wyłącznie w układach ogrzewania **systemu otwartego**;

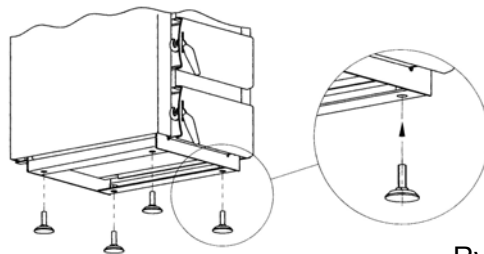
b/ sieci elektrycznej. Kocioł przeznaczony jest do przyłączenia napięcia 230V/50Hz.

c/ komina. Przyłączenie kotła do komina może być przeprowadzone tylko za pozwoleniem zakładu kominarskiego. Wymagany ciąg kominowy: $0,1 \div 0,25$ mbar ($10 \div 25$ Pa).

d/ instalacji ogrzewania c.w.u.

4.1. Ustawienie kotła.

A. Kocioł wraz z zasobnikiem ustawić na niepalnym podłożu podkładając izolującą cieplnie płytę większą przynajmniej o 2 cm na stronę od podstawy kotła. Jeżeli kocioł umieszczony jest w piwnicy, zalecamy postawić go podmurówce o wysokości 5-10 cm. Kocioł należy wypoziomować i śrubą regulacyjną odpowiednio ustalić długość stopy podporowej zasobnika. Do wypoziomowania kotła służyć będące na wyposażeniu kotła 4 nóżki, które można wkręcić w nagwintowane otwory podstawy kotła (Rys. 3)



Rys. 3 Poziomowanie kotła

B. Kocioł należy ustawić zgodnie z przepisami budowy kotłowni z zapewnieniem dogodnego dostępu do kotła w czasie obsługi i czyszczenia. Z tego względu zaleca się zachować minimalne odległości nie mniejsze niż:

- od ściany tylnej ok. 50 cm,
- od ściany bocznej po stronie zasobnika ok. 100 cm (umożliwia wyjęcie ślimaka),
- od ściany bocznej po stronie korpusu kotła ok. 40 cm,
- przed kotłem ok. 100 cm.

C. Inne zalecenia:

- wysokość pomieszczenia kotłowni powinna wynosić co najmniej 2,2 m. W istniejących budynkach dopuszcza się wysokość pomieszczenia kotłowni minimum 1,9 m przy zapewnionej poprawnej wentylacji (nawiewno – wywiewnej),
- wentylacja nawiewna powinna odbywać się za pomocą niezamykanego otworu o przekroju minimum 200 cm^2 o wylocie do 1,0 m nad poziomem podłogi. Wentylacja wywiewna powinna być realizowana kanałem wywiewnym z materiału niepalnego o minimalnym przekroju $14 \times 14 \text{ cm}$ z otworem wlotowym pod stropem pomieszczenia kotłowni. Kanał wywiewny powinien być wyprowadzony ponad dach. Na kanał wywiewnym nie należy lokalizować urządzeń do zamykania,

- przekrój komina powinien być nie mniejszy niż 20 x 20 cm,
- Przechowywanie paliwa:
- wydajne spalanie zapewni paliwo o małej wilgotności. Węgiel należy więc przechowywać w piwnicy lub przynajmniej pod zadaszeniem. **Nie wolno zasypywać kotła węglem zmrożonym.**
 - odległość między kotłem a składowanym paliwem powinna wynosić minimum 1,0 m lub paliwo można umieścić w innym pomieszczeniu .

UWAGA :

Instalacja c.o. podłączona do kotła musi być wyposażona w zawór spustowy, który musi znajdować się w najniższym punkcie instalacji i możliwie jak najbliżej kotła.

5. Rozruch kotła

Rozruch kotła powinien być przeprowadzony przez instalatora lub przez użytkownika po uprzednim dokładnym zapoznaniu się z zapoznanego instrukcją obsługi kotła i sterownika oraz warunkami gwarancji.

5.1. Czynności kontrolne przed pierwszym i kolejnym rozruchem kotła.

a) Przed rozruchem kotła należy układ c.o. napełnić wodą.

Woda do układu grzewczego musi być czysta, bez domieszek takich substancji jak olej, rozpuszczalniki czy inne agresywne substancje chemiczne. Woda nie może być "twarda" (z solami wapnia). Jeżeli nie jest niskiej twardości, należy ją chemicznie zmiękczyć do 7° dH (stopnie niemieckie).

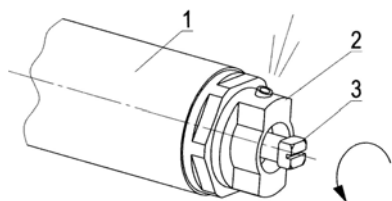
Zaleca się, aby przed napełnieniem uzdatnioną wodą, instalacja przepłukana została czystą wodą w celu usunięcia zanieczyszczeń, które mogłyby zakłócić eksploatację kotła.

Układy grzewcze z otwartym naczyniem wzbiorniczym pozwalają na bezpośredni kontakt wody grzewczej z powietrzem, podczas sezonu grzewczego dochodzi więc do odparowywania wody.

W czasie sezonu grzewczego należy utrzymywać stałą objętość wody w systemie i zważać na to, by system grzewczy był odpowietrzany. Wody w kotle i instalacji nie należy wymieniać, o ile nie wymaga tego naprawa lub przebudowa instalacji. Wypuszczanie wody z układu grzewczego i jego ponowne napełnianie podnosi niebezpieczeństwo korozji i tworzenie kamienia wodnego.

Jeżeli musimy dopełnić wodę w instalacji, dopełniamy ją wyłącznie do kotła wychłodzonego, aby nie doszło do uszkodzenia wymiennika stalowego.

b) Odpowietrzenie układu grzewczego



- 1 – rura odpowietrznika
- 2 – odpowietrznik
- 3 – wkręt

Rys.4 Odpowietrznik

c) Sprawdzić, czy zamontowany jest deflektor (8),

d) Sprawdzić szczelność układu grzewczego

e) Sprawdzić podłączenie do komina (przegroda regulacyjna – otwarta)

f) Sprawdzić szczelność mieszacza – włączamy wentylator.

Podczas kontroli należy dokładnie sprawdzić powierzchnie styku rusztu z mieszaczem .

g) Sprawdzić podłączenie do sieci elektrycznej

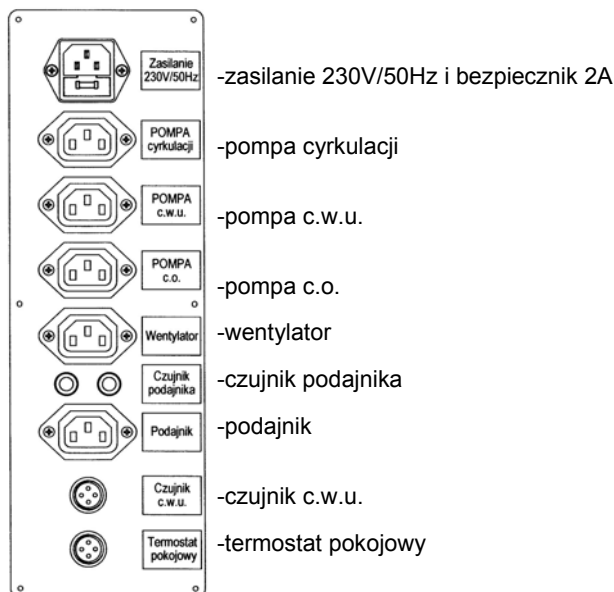
W gniazdku kołek uziemienia powinien być na górze, a faza podłączona do lewego otworu.

h) Sprawdzić ilość wody w instalacji c.o.,

i) Sprawdzić, czy zawory między kotłem i systemem grzewczym są otwarte,

j) Sprawdzić prawidłowość działania pompy obiegowej,

k) Napełnić zasobnik paliwa węglem.
 Przed ponownym rozruchem kotła należy również sprawdzić drożność kanałów doprowadzających powietrze do paleniska.



Rys. 5 Listwa przyłączeniowa

5.2. Rozruch kotła.

Włączyć zasilanie kotła podświetlonym wyłącznikiem głównym na panelu sterującym (po włożeniu wtyczki przewodu przyłączeniowego do gniazdka elektrycznego z bolcem ochronnym).

Palenie na ruszcie podajnika węgla

- A. Na sterowniku REG-07 dla funkcji „sterowanie kotła” - PODAJNIK (na panelu sterującym zapalona dioda czerwona) włączyć tryb PRACA RĘCZNA, patrz instrukcja REG-07. Podajnikiem ślimakowym napełnić retortę węglem do wysokości rusztu (przycisk „+” na panelu sterującym – zapalona kontrolka „PODAJNIK”). Na wentylatorze nadmuchowym ustawić przysłonę na ok. 1/4 max. otwarcia.
- B. Na węglu w ruszcie retorty umieścić podpałkę (np. papier, wiórki, suche kawałki drewna, podpałkę spirytusową w kostkach, itp.) i podpalić. Przyciskiem „-” na panelu sterującym włączyć wentylator nadmuchowy (zapalona kontrolka „WENTYLATOR” i przysłonę wentylatora ustawić nadmuch tak aby ogień dobrze rozpalić, kontrolując płomień przez uchylone drzwiczki środkowe.
 Następnie drzwiczki zamknąć i poczekać kilka minut do zajęcia się węglą. Po zajęciu się węglą z przerwami małymi porcjami podawać węgiel podajnikiem ślimakowym kontrolując płomień przez drzwiczki. W trybie PRACA RĘCZNA osiągnąć zadaną na sterowniku kotła temperaturę (np. 65°C).- sprawdzić temperaturę wody powracającej do kotła.
 Po ustabilizowaniu się temperatury kotła przejść do trybu PRACA AUTOMATYCZNA (dioda „PRACA AUTOMATYCZNA” świeci się) dopasowując obroty wentylatora nadmuchowego do ilości podawanego paliwa oraz warunków spalania, tak aby nie następowało przesypywanie niespalonego węgla z rusztu, ani jego niedobór a temperatura spalin wynosiła max ok. 200°C.

Uwaga:

Orientacyjnie można kierować się nastawami z prób w warunkach fabrycznych i zastosowaniu węgla o kaloryczności ok. 28 MJ/kg które dla kotła EKO-KWPR 25 wykazały, że przy:

- ustawieniu parametru: ilość podawanego węgla (2C) na „30” co oznacza, że podajnik ślimakowy podawał paliwo przez 30% czasu jednego cyklu pracy wynoszącego 120 s (36s praca, 84s postój),
- ustawieniu przystony na wentylatorze na ok. 1/4 max. otwarcia,
- ustawieniu prędkości obrotowej wentylatora na ok. 60%,

kocioł EKO-KWPR 25 pracował stabilnie i przy dobrym spalaniu (temp. spalin w normie, prawie niewidoczny dym z komina, właściwe tempo podawania węgla) osiągał moc cieplną ok. 25 kW.

Palenie na awaryjnym ruszcie wodnym

Na wypadek awarii podajnika ślimakowego kocioł wyposażony jest w awaryjny ruszt wodny (10), na którym można spalać drewno lub węgiel kamienny sortymentu orzech.

Przystępując do rozpalania na ruszcie wodnym najpierw należy zmienić tryb sterowania na sterowniku REG-07 z „podajnika” na „ruszt awaryjny”.(zmiany można dokonać jedynie wychodząc z funkcji „STOP” w trybie E. USTAWIENIA REGULATORA w funkcji 1.STEROWANIE KOTŁA).

Z rusztu podajnika węgla usunąć węgiel poniżej otworów wlotowych powietrza pierścienia nadmuchowego i w ruszcie położyć pokrywkę (na wyposażeniu kotła) dla zabezpieczenia eko-groszku przed przypadkowym zapaleniem.

Na ruszcie, dostępnym przez drzwiczki zasypowe, ułożyć podpałkę (np. papier z wiórkami lub z suchymi kawałkami drewna, itp.) i niewielką ilość paliwa, podpalić. Przyciskiem „-” na panelu sterującym włączyć wentylator nadmuchowy i przesłoną wentylatora ustawić nadmuch tak aby ogień dobrze rozpałi, kontrolując płomień przez uchylone drzwiczki.

Następnie drzwiczki zamknąć i poczekać kilka minut do zajęcia się paliwa.

Dodawać niewielkie ilości paliwa przez drzwiczki zasypowe. W trybie ROZPALANIE osiągnąć zadaną na sterowniku kotła temperaturę wody grzewczej (np.65°C).- sprawdzić temperaturę wody powracającej do kotła (nie powinna być niższa niż 55°C).

Po osiągnięciu temperatury zadanej i ustabilizowaniu się temperatury wody grzewczej sterownik przechodzi do trybu PRACA AUTOMATYCZNA (dioda „PRACA AUTOMATYCZNA” świeci się); pompa c.o. włącza się. W zależności od ilości i rodzaju opału oraz warunków spalania ustawić obroty wentylatora nadmuchowego, tak aby temperatura spalin wynosiła max ok. 200°C.

Po ustabilizowaniu się temperatury grzewczej wody w instalacji c.o. wentylator nadmuchowy przestaje pracować; ponownie włącza się po obniżeniu się temperatury wody grzewczej o 1-2°C. W trakcie normalnej pracy kotła minimalne obroty, nastawione na sterowniku REG-07 (w nastawach serwisowych poz. 2C) powinny wynosić 0%. Natomiast w przypadku niekontrolowanych wybuchów gazu w komorze spalania kotła zmienić nastawę minimalnych obrotów wentylatora na 5% lub 10%. Temperatura wody grzewczej w trakcie pracy kotła przy nastawie minimalnych obrotów wentylatora 5% lub 10% może wzrosnąć **tylko** o kilka stopni. W razie wyższego wzrostu temperatury należy zmniejszyć obroty wentylatora.

C. Sprawdzić pracę kotła w kilku cyklach PRACA AUTOMATYCZNA,

D. Skontrolować ponownie szczelność kotła.

E. Zaznajomić użytkownika z obsługą kotła.

F. Odnotować fakt uruchomienia kotła w Karcie Gwarancyjnej.

6. Wyłączenie kotła

Po zakończeniu sezonu grzewczego lub w sytuacjach awaryjnych wyłączenie kotła z eksploatacji należy przeprowadzić następująco:

- przejść na ręczny tryb pracy kotła (dioda PRACA RĘCZNA świeci się), włączyć podajnik ślimakowy (przy wyłączonym wentylatorze) i otworzyć drzwiczki popielnika,
- podajnik ślimakowy powinien być włączony do chwili wypchnięcia żarzącego się węgla do popielnika,
- wyłączyć sterownik i odłączyć od zasilania elektrycznego,
- usunąć resztki węgla i popiołu z rusztu i z popielnika.

Dokładnie wyczyścić powierzchnie wewnętrzne kotła, drzwiczki popielnika pozostawić otwarte.

Bezwzględnie zabronione jest zalewanie wodą żaru w komorze spalania.

UWAGI :

- Kocioł mogą obsługiwać tylko osoby dorosłe po zapoznaniu się z niniejszą Instrukcją obsługi.
Zabrania się przebywania w pobliżu kotła dzieci bez obecności dorosłych.
- W razie przedostania się do kotłowni łatwopalnych gazów czy oparów lub podczas prac, w czasie których występuje ryzyko powstania pożaru lub wybuchu (klejenie, lakierowanie itp.), kocioł należy wyłączyć.
- Do rozpalenia kotła nie wolno używać cieczy łatwopalnych.
- Płomień można wizualnie kontrolować odchyleniem drzwiczek. Trzeba jednak pamiętać, że podczas tej czynności istnieje podwyższone niebezpieczeństwo przedostania się iskier do kotłowni.
Po przeprowadzeniu kontroli wizualnej płomienia drzwiczki należy od razu szczelnie zamknąć.
- Przed otwarciem drzwiczek zasypowych w czasie palenia na ruszcie wodnym należy wyłączyć wentylator.
- Podczas eksploatacji kotła nie wolno kotła w jakikolwiek sposób przegrzewać.
- Na kocioł oraz w jego pobliżu nie wolno kłaść przedmiotów łatwopalnych.
- Podczas wybierania popiołu z kotła materiały łatwopalne nie mogą się znajdować w odległości mniejszej niż 1,5 m .
- Kocioł powinien być eksploatowany przy różnicy temperatur zasilania i powrotu w zakresie $10 \div 15^{\circ}\text{C}$ (wyregulować obroty pompy obiegowej c.o.) z temperaturą powrotu nie mniej niż 55°C .
Podczas pracy kotła poniżej temperatury 55°C , może dojść do roszczenia wymiennika stalowego (zwłaszcza przy króćcu powrotu i w pobliżu kanału spalin przed czopuchem), co jest powodem zwiększonej korozji i skrócenia żywotności kotła.
Aby ograniczyć te zjawiska konieczna jest praca przy wyższych nastawach oraz zastosowanie układów mieszania wyposażonych w cztero- lub trójdrogowe zawory mieszające, patrz rys. 6 ÷ 8.
- Po zakończeniu sezonu grzewczego kocioł oraz przewód dymny należy dokładnie wyczyścić.
Kotłownia powinna być utrzymywana w stanie czystym i suchym.
Jakokolwiek manipulacja z częścią elektryczną lub ingerencja w konstrukcję kotła jest zabroniona.

7. Eksploatacja i konserwacja kotła.

- 1) Należy dbać o regularne dopełnianie paliwa. Jeśli w zasobniku paliwa znajduje się mała ilość paliwa, musi ono być od razu uzupełnione. **Zwrócić uwagę na dokładne zamknięcie zasobnika po uzupełnieniu paliwa !**
- 2) Pojemności zasobnika i popielnika są do siebie dostosowane. Przy tej konstrukcji kotła paliwo jest całkowicie spalane wtedy, kiedy dosięga krawędzi retorty. Popiół opada do popielnika. Komora spalania czyści się sama, a podczas przeciętnego spalania popielnik

- wystarczy opróżniać co drugi dzień (konieczne założenie rękawic ochronnych).
- 3) Podczas ciągłej pracy kotła poleca się raz na tydzień wyczyścić powierzchnię wymiany ciepła korpusu kotła (ściany boczne komory spalania, przegrody poziome wymiennika, zawirowywacz spalin, itp.). W czasie eksploatacji dochodzi bowiem do zanieczyszczeń powierzchni wymiany ciepła, co powoduje obniżenie sprawności kotła i zwiększa zużycie paliwa. Nie należy również zapominać o czyszczeniu mieszacza (klapa rewizyjna 18). Jego zanieczyszczenie pogarsza krążenie powietrza do spalania do dysz palnika. Minimum 1 godzinę przed czyszczeniem należy kocioł wyłączyć wyłącznikiem głównym.
 - 4) Zaleca się oczyścić z **zewnątrz** silnik podajnika ze sprzęgłem i wentylator.
(Użytkownikowi nie wolno zdejmować pokrywy wentylatora. Czynność tą może przeprowadzić tylko pracownik firmy serwisowej.)
Czyszczenie powinno się przeprowadzać suchą szczotką. Podczas tych czynności kocioł musi być odłączony od zasilania elektrycznego.
 - 5) Jeżeli pojawią się w paliwie kawałki kamieni, metali lub drewna może dojść do zablokowania podajnika ślimakowego. Silnik jest połączony ze ślimakiem za pomocą sprzęgła z zawleczką, która chroni motor przed przeciążeniem. Jeżeli dojdzie do przeciążenia i zawleczka zostanie ścięta, należy kocioł wyłączyć, wysypać paliwo ze zbiornika i usunąć przeszkodę. Oś ślimaka należy za pomocą pręta stalowego ustawić w takiej pozycji, aby o otworów na osi ślimaka i w sprzęgle można było włożyć nową zawleczkę. Rezerwowe zawleczki są częścią standardowego wyposażenia. Dodatkowo silnik podajnika chroniony jest bezpiecznikiem przeciążeniowym.

UWAGA: Przed przeprowadzeniem tych czynności należy się upewnić, czy kocioł jest odłączony od zasilania elektrycznego (wtyczka wyjęta z gniazdka).

- 6) Ponieważ w komorze spalania podczas pracy wentylatora powstaje nadciśnienie, należy dbać o dokładną szczelność kotła (drzwiczki do komory spalania, drzwiczki popielnika, otwór do czyszczenia mieszacza, pokrywa zasobnika paliwa, itp.). Szczelność zasobnika paliwa jest uzyskana przede wszystkim poprzez dokładne zamknięcie jego pokrywy i nieuszkodzoną gumową uszczelkę.
- 7) Jeżeli kocioł nie pracuje dłużej niż 24 godziny (np. po sezonie grzewczym) powinien bezwzględnie zostać oczyszczony, a zasobnik paliwa oraz mechanizm podający opróżniony z paliwa.
- 8) Należy dbać o niską twardość wody, tak aby nie przekraczała 7° dH (siedmiu stopni niemieckich). Używanie wody o większej twardości prowadzi do osadzania się kamienia kotłowego, obniżenia sprawności kotła i przepalenia blach płaszcza wodnego.
- 9) Nie spuszczać wody z kotła i instalacji w okresie letnim.
- 10) Kocioł powinien być eksploatowany przy różnicy temperatur zasilania i powrotu w zakresie 10 ÷ 15°C (wyregulować obroty pompy obiegowej c.o.) z temperaturą powrotu nie mniej niż 55°C.
Podczas pracy kotła poniżej temperatury 55°C, może dojść do rosenia wymiennika stalowego (zwłaszcza przy króćcu powrotu i w pobliżu kanału spalin przed czopuchem), co jest powodem zwiększonej korozji i skrócenia żywotności kotła.
Aby ograniczyć te zjawiska konieczna jest praca przy wyższych nastawach oraz zastosowanie układów mieszania wyposażonych w cztero- lub trójdrogowe zawory mieszające, patrz rys. 6 ÷ 8.

8. Zastosowanie zaworów mieszających

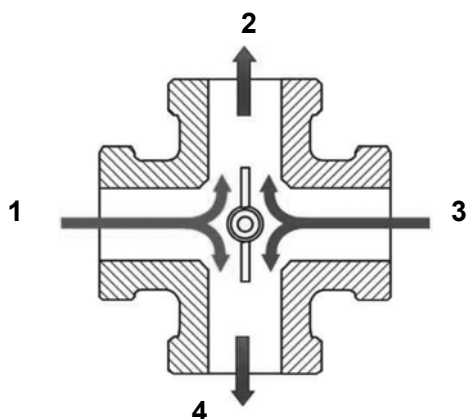
Zawory mieszające umożliwiają częściowe mieszanie gorącego czynnika grzewczego wychodzącego z kotła (zasilanie), z wodą schłodzoną powracającą z instalacji grzewczej (powrót) i są. W ten sposób unikając „zimnego powrotu” zawory te stanowią dodatkowe zabezpieczenie kotła przed korozją oraz pozwalają na jego ekonomiczną eksploatację przy podwyższonych parametrach, szczególnie w okresach małego zapotrzebowania na ciepło.

I tak:

- zastosowanie zaworu czterodrogowego pozwala na zawracanie części czynnika grzewczego o wysokiej temperaturze z powrotem do kotła i podwyższanie w ten sposób temperatury nadmiernie wychłodzonej wody na powrocie. Zabieg ten w znacznym stopniu zapobiega zjawisku rosznienia ścianek wymiennika i przyczynia się do przedłużenia żywotności kotła,
- utrzymywanie podwyższonej temperatury czynnika grzewczego w obwodzie kotłowym utworzonym przez zawór czterodrogowy, umożliwia efektywniejsze wykorzystanie możliwości kotła do podgrzewania ciepłej wody użytkowej,
- zastosowanie zaworów trójdrożnych umożliwia rozdział czynnika grzewczego z możliwością całkowitego jego odcięcia np. w okresie letnim w czasie podgrzewania tylko wody użytkowej.

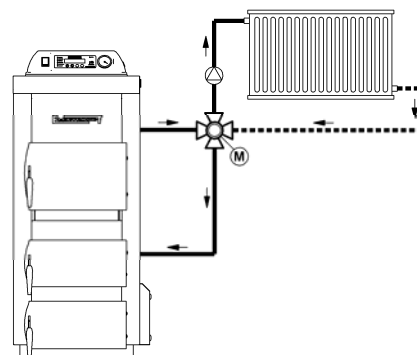
Przykładowe schematy instalacji z wykorzystaniem zaworów mieszających i objaśnieniem ich funkcji przedstawiono na Rys.6 ÷ 8.

Czterodrogowy zawór mieszający



Rys.6. Czterodrogowy zawór mieszający

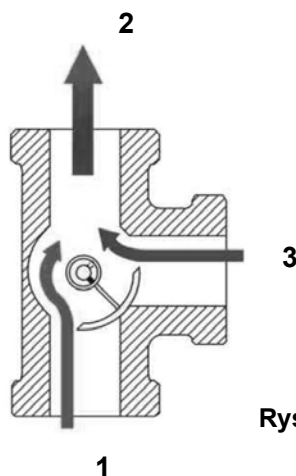
- 1 – zasilanie z kotła
- 2 – zasilanie instalacji
- 3 – powrót z instalacji
- 4 – powrót do kotła



Rys.6a Przykład montażu zaworu mieszającego czterodrogowego

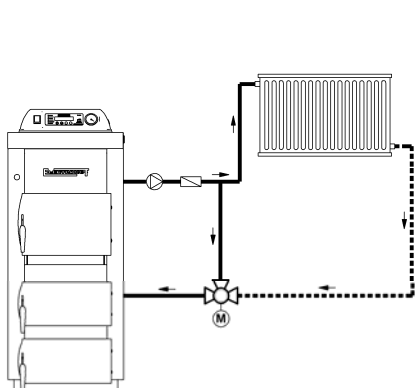
Zawór czterodrogowy łączy zalety regulacji temperatury w obiegu grzewczym oraz podwyższania temperatury medium w obiegu kotłowym. **(zamontowanie tego zaworu jest jednym z warunków uzyskania gwarancji na kocioł - pkt. 2.6 Warunków Gwarancji)**

Trójdrożny zawór mieszający

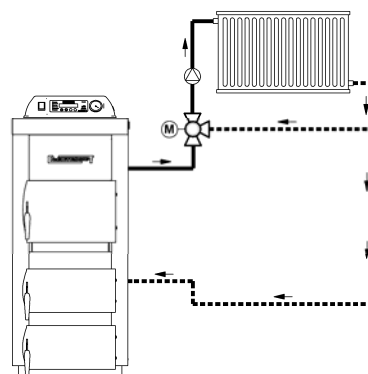


Rys. 7. Trójdrożowy zawór mieszający

- 1 – zasilenie z kotła
- 2 – zasilenie instalacji
- 3 – powrót z instalacji

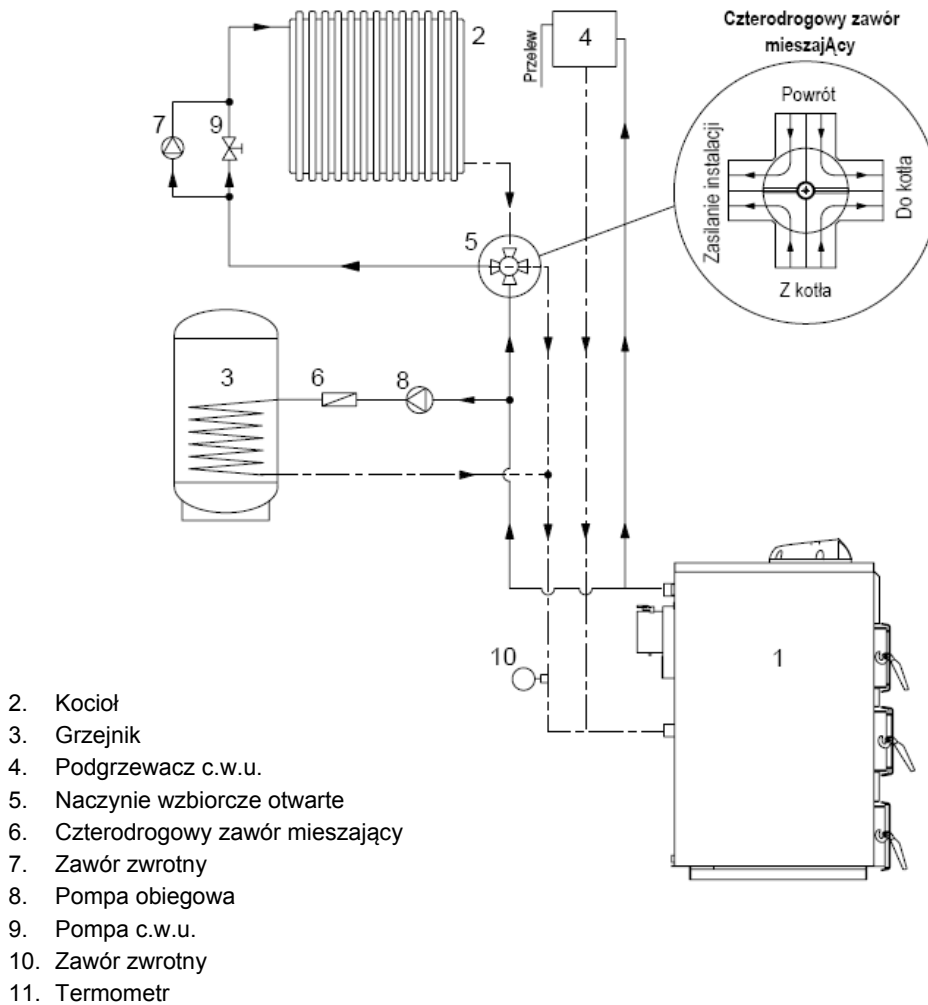


Rys. 7a. Przykład montażu zaworu mieszającego w instalacji z regulacją ilościową (zapewnia ochronę kotła przed „zimnym” powrotem czynnika grzewczego)



Rys. 7b. Przykład montażu zaworu mieszającego w instalacji z regulacją jakościową (nie zapewnia ochrony kotła przed „zimnym” powrotem czynnika grzewczego)

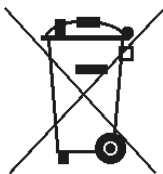
Zawór mieszający trójdrożowy zainstalowany na przewodzie powrotnym instalacji (rys. 7a) umożliwia ochronę kotła przed korozją poprzez podwyższenie temperatury powrotu czynnika grzewczego. Ten sposób zamontowania zaworu trójdrogowego jest warunkiem uzyskania gwarancji na kocioł - pkt. 2.6 Warunków Gwarancji. Zamontowanie tylko jednego zaworu trójdrogowego (wg rys. 7b) **nie** zapewnia ochrony kotła przed „zimnym” (poniżej 55°C) powrotem czynnika grzewczego i skutkuje utratą gwarancji na kocioł (pkt. 2.6 Warunków Gwarancji).



Rys. 8 Przykładowy schemat podłączenia kotła do systemu grzewczego c.o. i c.w.u. z wykorzystaniem czterodrogowego zaworu mieszającego.

UWAGA! Bez zainstalowanego zaworu mieszającego trójdrogowego zgodnie z rys. 7a lub zaworu mieszającego czterodrogowego kocioł traci gwarancję.

Odpady pochodzące ze sprzętu elektrycznego i elektronicznego (WEEE)



Niniejszy produkt **nie może** być traktowany jako odpad domowy. Zapewniając prawidłową utylizację pomagasz chronić środowisko naturalne. W celu uzyskania bardziej szczegółowych informacji dotyczących recyklingu niniejszego produktu należy skontaktować się z dostawcą usług utylizacji odpadów lub sklepem, w którym nabyto produkt.